

This Page Is Inserted by IFW Operations
and is not a part of the Official Record

BEST AVAILABLE IMAGES

Defective images within this document are accurate representations of the original documents submitted by the applicant.

Defects in the images may include (but are not limited to):

- BLACK BORDERS
- TEXT CUT OFF AT TOP, BOTTOM OR SIDES
- FADED TEXT
- ILLEGIBLE TEXT
- SKEWED/SLANTED IMAGES
- COLORED PHOTOS
- BLACK OR VERY BLACK AND WHITE DARK PHOTOS
- GRAY SCALE DOCUMENTS

IMAGES ARE BEST AVAILABLE COPY.

**As rescanning documents *will not* correct images,
please do not report the images to the
Image Problem Mailbox.**

THIS PAGE BLANK (USPTO)

2A - 2820

19 BUNDESREPUBLIK
DEUTSCHLAND



DEUTSCHES
PATENTAMT

12 Patentschrift
11 DE 3314279 C2

51 Int. Cl. 4:
B26D 5/28
B 26 D 5/34
B 26 D 5/04

21 Aktenzeichen: P 33 14 279.3-26
22 Anmeldetag: 20. 4. 83
43 Offenlegungstag: 17. 11. 83
45 Veröffentlichungstag
der Patenterteilung: 19. 9. 85

DE 3314279 C2

Innerhalb von 3 Monaten nach Veröffentlichung der Erteilung kann Einspruch erhoben werden

30 Unionspriorität: 32 33 31
06.05.82 CH 2787-82

73 Patentinhaber:
GRAPHIA-Holding AG, Hergiswil, CH

74 Vertreter:
Eder, E., Dipl.-Ing.; Schieschke, K., Dipl.-Ing.,
Pat.-Anw., 8000 München

72 Erfinder:
Geiser, Peter, Winterthur, CH

56 Im Prüfungsverfahren entgegengehaltene
Druckschriften nach § 44 PatG:
CH 6 45 294
CH 6 19 391

54 Schneidmaschine zum Beschneiden von Broschüren

DE 3314279 C2

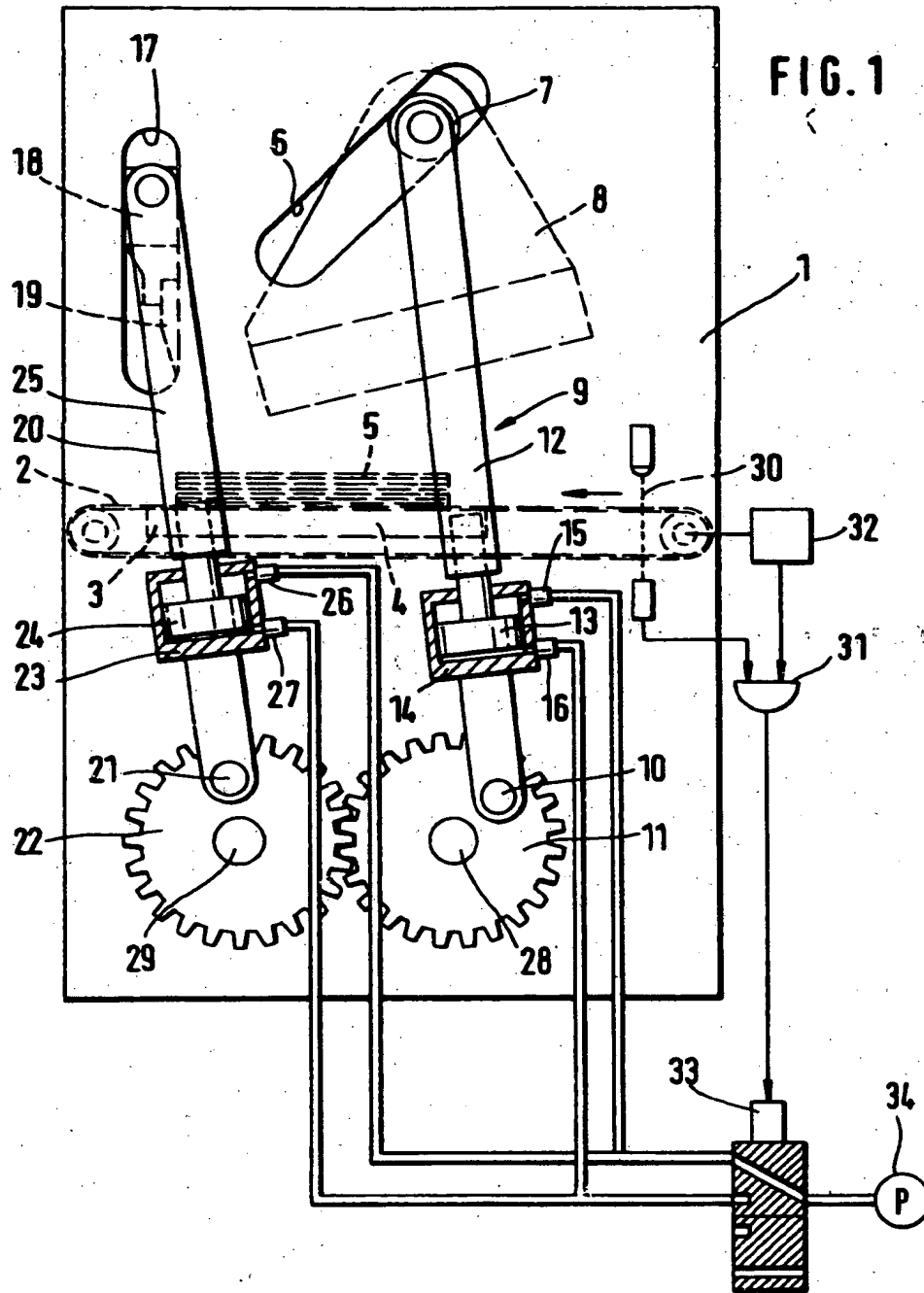
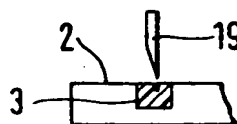


FIG. 1

FIG. 2



FIG. 3



Patentansprüche:

1. Schneidmaschine zum Beschneiden von Broschüren (5) mit wenigstens einer Schneidstation, die Seitenschnittmesser (8, 19) mit zugeordneten Schneidleisten (4, 3) sowie eine taktweise angetriebene Fördereinrichtung (2) zum Zuführen der Broschüren (5) aufweist und bei der die Seitenschnittmesser (8, 19) im Takt der Fördereinrichtung (2) aus einer oberen Endlage auf die Schneidleisten (3, 4) zu in eine untere Endlage bewegbar sind, dadurch gekennzeichnet, daß ein Fühler (30) zum Erkennen der An- bzw. Abwesenheit einer Broschüre (5) vorgesehen ist, durch dessen Signal Verstelleinrichtungen (13, 14, 23, 24, 13', 14', 23', 24') für den Abstand zwischen den Messern (8, 19) und den Schneidleisten (4, 3) in der unteren Endlage betätigbar sind.

2. Schneidmaschine nach Anspruch 1, dadurch gekennzeichnet, daß die Verstelleinrichtungen als Einrichtungen (13, 14, 23, 24) zum Verändern des Hubweges der Messer (8, 19) ausgebildet sind.

3. Schneidmaschine nach Anspruch 1, dadurch gekennzeichnet, daß die Verstelleinrichtungen als Einrichtungen (13', 14', 23', 24') zum Verändern der Höhenlage der Schneidleisten (3, 4) ausgebildet sind.

Die Erfindung bezieht sich auf eine Schneidmaschine zum Beschneiden von Broschüren mit wenigstens einer Schneidstation, die Seitenschnittmesser mit zugeordneten Schneidleisten sowie eine taktweise angetriebene Fördereinrichtung zum Zuführen der Broschüren aufweist und bei der die Seitenschnittmesser im Takt der Fördereinrichtung aus einer oberen Endlage auf die Schneidleisten zu in eine untere Endlage bewegbar sind.

Derartige Maschinen sind bekannt und beispielsweise in den CH-PS 6 19 391 und 6 45 294 beschrieben. Wird während eines Arbeitstaktes der Beschneidstation keine Broschüre zugeführt, so drücken die Schneidkanten der Seitenschneidmesser in die Schneidleisten. Da während eines solchen leeren Schnittes der Seitendruck auf die Schneidmesser fehlt, dringen die Schneidkanten nicht genau in den unter Belastung in der Schneidleiste erzeugten Schnitt ein, was rasch zu rillenartigen Gräben in den Schneidleisten und damit zu deren Zerstörung führt.

Um diesen Nachteil zu beseitigen, ist es üblich geworden, während eines Leertaktes, während dem der Beschneidstation keine Broschüre zugeführt wird, die Schneidmaschine stillzusetzen. Das häufige Stillsetzen und Anfahren der Schneidmaschine erzeugt jedoch einen übermäßigen Verschleiß und höhere Verlustzeiten, als wenn die Schneidmaschine auch im Leertakt arbeiten würde.

Die vorliegende Erfindung stellt sich die Aufgabe, eine Schneidmaschine der eingangs erwähnten Art derart zu verbessern, daß der Maschinenverschleiß und der Schneidleistenverschleiß möglichst gering ist.

Diese Aufgabe wird erfindungsgemäß dadurch gelöst, daß ein Fühler zum Erkennen der An- bzw. Abwesenheit einer Broschüre vorgesehen ist, durch dessen Signal Verstelleinrichtungen für den Abstand zwischen den Messern und den Schneidleisten in der unteren Endlage betätigbar sind.

Hierdurch ergibt sich der Vorteil, daß die Schneidma-

schine in Betrieb bleibt; mit dem nächsten Arbeitstakt kann ohne Anfahrverlustzeit eine Broschüre zugeführt und beschnitten werden.

Die Erfindung wird nachfolgend anhand von in der Zeichnung dargestellten Ausführungsbeispielen näher beschrieben. In der Zeichnung zeigt

Fig. 1 eine Seitenansicht einer Schneidmaschine;

Fig. 2 und 3 eine Teilansicht aus Fig. 1 in zwei Betriebsstellungen, teilweise geschnitten;

Fig. 4 eine gleiche Darstellung wie Fig. 1 eines weiteren Ausführungsbeispiels.

Die Schneidmaschine weist zwei in Fig. 1 hintereinanderliegende, miteinander fest verbundene und parallele Lagerschilder 1 auf, die einen Maschinenständer bilden und zwischen denen ein endloses Förderband 2 angeordnet und dessen oberes Trum koplanar mit Schneidleisten 3 und 4 ausgerichtet ist. Das Förderband 2 ist von einer nicht dargestellten Taktwelle angetrieben und dient dem taktweisen Zu- und Wegtransport von Broschüren 5, die kopf-, fuß- und vorderseitig zu beschneiden sind. In diesen Einstationenmaschinen wird der Buchblock bei unveränderter Lage auf den drei erwähnten Seiten beschnitten. Symmetrisch mit Bezug auf die Förderrichtung des Förderbandes 2 sind in den Lagerschildern 1 je ein geneigter Führungsschlitz 6 angeordnet, in denen eine Achse 7 schräg gegen das Förderband 2 auf und ab verschiebbar gelagert ist. An der Achse 7 sind zwei Messer 8 befestigt, mittels denen die Broschüre 5 kopf- und fußseitig beschnitten wird. An der Achse 7 greifen weiter symmetrisch zwei Schubstangen 9 an, von denen nur die eine sichtbar und in der Folge auch beschrieben ist. Die Schubstange 9 ist am Exzenterzapfen 10 einer Exzenterzscheibe 11 angelenkt und induziert den Messern 8 beim Absenken eine Schwingschnittbewegung. Die Schubstange 9 ist längenverstellbar, in dem Sie an ihrem oberen Teil 12 einen Kolben 13 aufweist, der in einem Hydraulikzylinder 14 axial verschiebbar gelagert ist. Der Hydraulikzylinder 14 hat zwei Anschlüsse 15 und 16, durch welche der Kolben 13 zu gegenüberliegenden Seiten mit einem hydraulischen Medium beaufschlagbar ist.

Weiter sind in den beiden Lagerschildern 1 einander gegenüberliegend je ein vertikaler Schlitz 17 angeordnet, in dem ein Vierkantstab 18 vertikal verschiebbar geführt und endseitig mit Achszapfen versehen ist. Mit dem Vierkantstab 18 ist ein Frontschnittmesser 19 verbunden. An den Achszapfen des Vierkantstabes 18 greift wie an der Achse 7 das eine Ende einer längenverstellbaren Schubstange 20 an, die mit ihrem anderen Ende an einem Exzenterzapfen 21 einer Exzenterzscheibe 22 angelenkt ist. Die Längenverstellbarkeit der Schubstange 20 wird wie jene der Schubstange 9 durch einen Hydraulikzylinder 23 bewirkt, in dem ein mit dem oberen Schubstangenteil 25 fest verbundener Kolben 24 axial verschiebbar gelagert und der über Anschlüsse 26 und 27 mit einem hydraulischen Medium beaufschlagbar ist. Die Exzenterzscheiben 11 und 22 sitzen auf in den Lagerschildern 1 drehbar gelagerten Welle 28 und 29, welche wie das Förderband 2 von einer nicht dargestellten Taktwelle angetrieben sind, wobei die Exzenterzscheiben 11 und 22 als miteinander kämmende Zahnräder ausgebildet sind. Die Versetzung der Exzenterzapfen 10 und 21 um die Wellen 28, 29 bzw. relativ zueinander sind so gewählt, daß zuerst der Frontschnitt mit dem Messer 19 und anschließend der Kopf- und Fußschnitt mit den Messern 8 erfolgt.

Die Anschlüsse 15, 16 bzw. 26, 27 der Hydraulikzylinder sind über ein Wegeventil 33 an eine hydraulische

Druckmediumquelle 34 angeschlossen, wobei das elektromagnetische Wegeventil 33 im stromlosen Zustand die Eingänge 16 und 27 der Zylinder 14 und 23 beaufschlagt, wodurch die Schubstangen 9 und 20 verlängert sind.

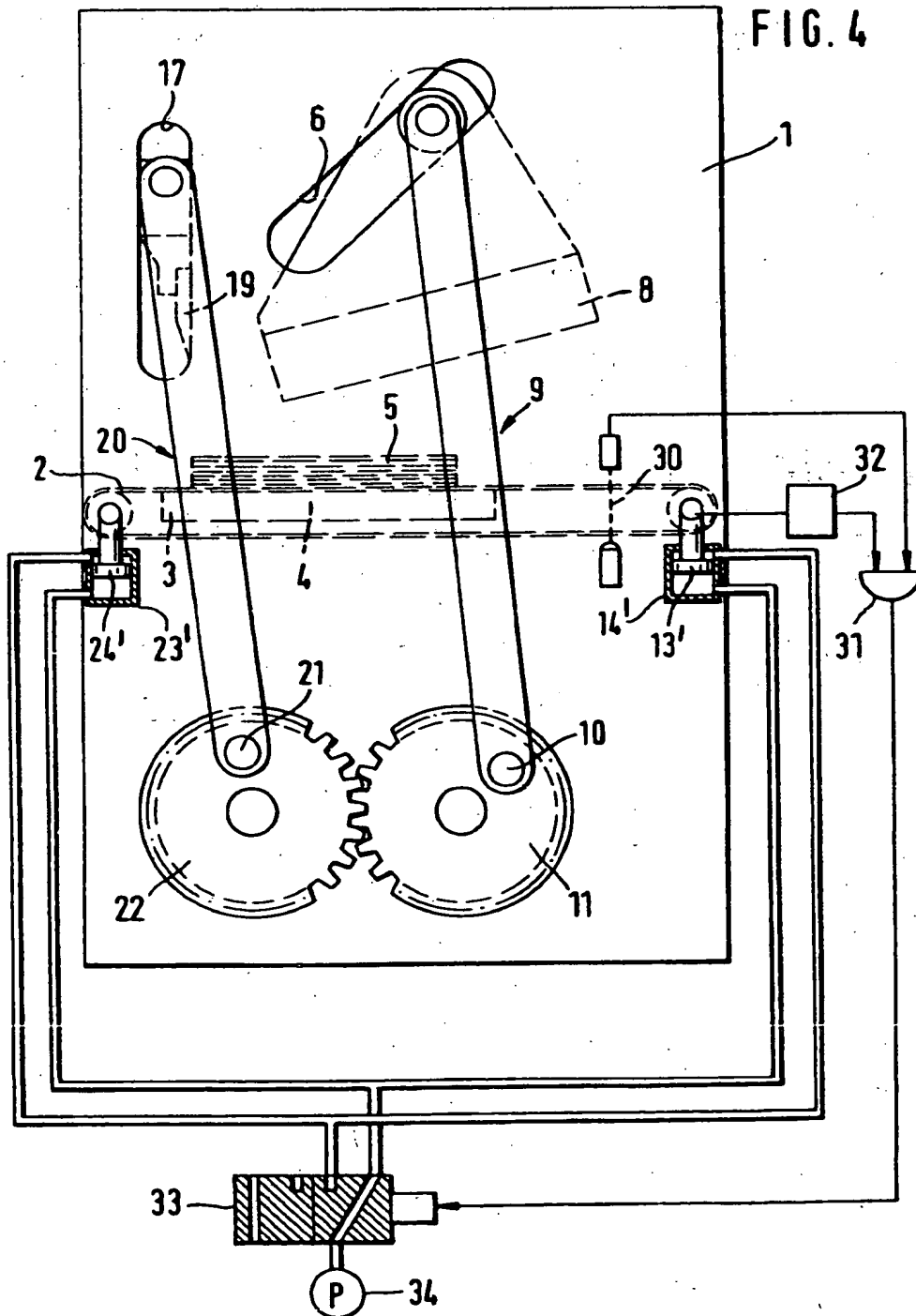
Fördert das Förderband 2 eine Broschüre während eines Arbeitstaktes in die Beschneidstation, so wird diese von einem Fühler 30 ertastet und an ein UND-Tor 31 signalisiert, dessen zweiter Eingang von einem Taktgeber 32 gespeist wird, der die Arbeitstakte des Förderbandes 2 in Signalimpulse umsetzt. Die vom UND-Tor 31 abgegebenen Ausgangssignale erregen das Elektromagnetventil 33, das die hydraulische Druckmediumquelle 34 mit den Eingängen 15 und 26 der Zylinder 14 und 23 verbindet und die Kolben 13 und 24 auf der Oberseite mit dem Druckmedium beaufschlagt und die Schubstangen 9 und 20 verkürzt. Die Broschüre 5 wird nun zuerst frontseitig und anschließend kopf- und fußseitig beschnitten, wobei, wie Fig. 2 zeigt, das Frontmesser 19 nach vollzogenem Frontschnitt und in seiner tiefsten Stellung mit der Schneidkante in die Schneidleiste 3 eindringt. Das gleiche gilt mit Bezug auf die Messer 8, welche nach vollendetem Kopf- und Fußschnitt in die ihnen zugeordneten Schneidleisten 4 eindringen.

Wird nun während eines Vorschubtaktes des Förderbandes 2 keine Broschüre 5 in die Beschneidstation geführt, erzeugt der Fühler 30 auch kein Signal am Eingang des UND-Tores 31, wodurch das Elektromagnetventil 33 in seiner Normalstellung verharrt, in der die Kolben 13 und 24 von der hydraulischen Druckmediumquelle 34 durch die Anschlüsse 16 und 27 auf der Unterseite beaufschlagt werden, so daß die Schubstange 29 ihre verlängerte Stellung einnehmen. Während des fol-

genden Schneidtaktes dringt nun das Frontmesser 19, wie Fig. 3 zeigt, nicht in die Schneidleiste hinein, da es diese in seiner tiefsten Stellung gar nicht erreicht. Das gleiche gilt auch für die Messer 8. Durch das Nichteindringen der Schneidkanten in die Schneidleisten werden diese geschont und ihre Lebensdauer verlängert, insbesondere, da das unbelastete Messer nicht die gleiche Schmittrille in der Schneidleiste treffen würde, die vom belasteten Messer erzeugt wird. Grundsätzlich bleibt aber die Schneidmaschine in Betrieb und mit dem nächsten Arbeitstakt kann ohne Anfahrverlustzeit eine Broschüre zugeführt und beschnitten werden. Beim Heranführen der jeweils neuen noch unbeschnittenen Broschüren wird der Fühler 30 betätigt und das Signal des UND-Tores 31 verstellt das Ventil 33 aus seiner Normalstellung derart, daß die Kolben 13 und 24 von oben beaufschlagt und die Schubstangen 9 und 20 verkürzt sind.

Beim Ausführungsbeispiel nach Fig. 4 bezeichnen gleiche Hinweisnummern gleiche oder äquivalente Teile wie in Fig. 1, so daß auf eine wiederholende Beschreibung verzichtet wird. Dieses zweite Beispiel unterscheidet sich vom ersten in zwei Punkten, nämlich, die Schubstangen 9, 20 sind nicht längenverstellbar, wogegen das Förderband 2 zusammen mit den Schneidleisten 3 und 4 höhenverstellbar und zu diesem Zweck auf in ortsfesten Zylindern 14, 23 verschiebbaren Kolben 13' und 24' abgestützt ist. Die Zylinder 14', 23' werden entsprechend dem ersten Beispiel von einem Fühler 30 und einem Taktgeber 32 über ein Wegeventil 33 angesteuert damit die Schneidleisten 3, 4 beim Fehlen einer Broschüre 5 während des Schneidtaktes abgesenkt und auf Abstand von den Schneidmessern gehalten werden.

Hierzu 2 Blatt Zeichnungen



This Page Blank (uspto)

ENDEBLATT

DRUCKAUFTRAGS-ID: 1907

Benutzer: harohde
Drucker: gdHO9320
Job Beginn: 05.03.2001 14:32
Job Ende: 05.03.2001 14:32

_____ :01111000

.A.1.01.01
SE000
001.01

DOCKET NO: A-2820

SERIAL NO: _____

APPLICANT: Wolfgang Matthes et al.

LERNER AND GREENBERG P.A.

P.O. BOX 2480

HOLLYWOOD, FLORIDA 33022

TEL. (954) 925-1100